

Committente: Parco Eolico di Tursi e Colobrarò
Via Dismano, 1280
47522 Cesena (FC)

Progetto: Riqualificazione dell'arredo urbano del borgo di Colobrarò.
Comune di Colobrarò (MT)

Codice Progetto: CLB

Fase del Progetto: PROGETTAZIONE

Attività: PROGETTAZIONE DEFINITIVA - ESECUTIVA

Rev. n°	Data	Descrizione	Redatto	Controllato	Approvato	Visto
00	---	Prima emissione				

Tipo: **INTEGRAZIONE FOGNA BIANCA VIALE VITTORIO VENETO:**
Planimetria - Particolari costruttivi

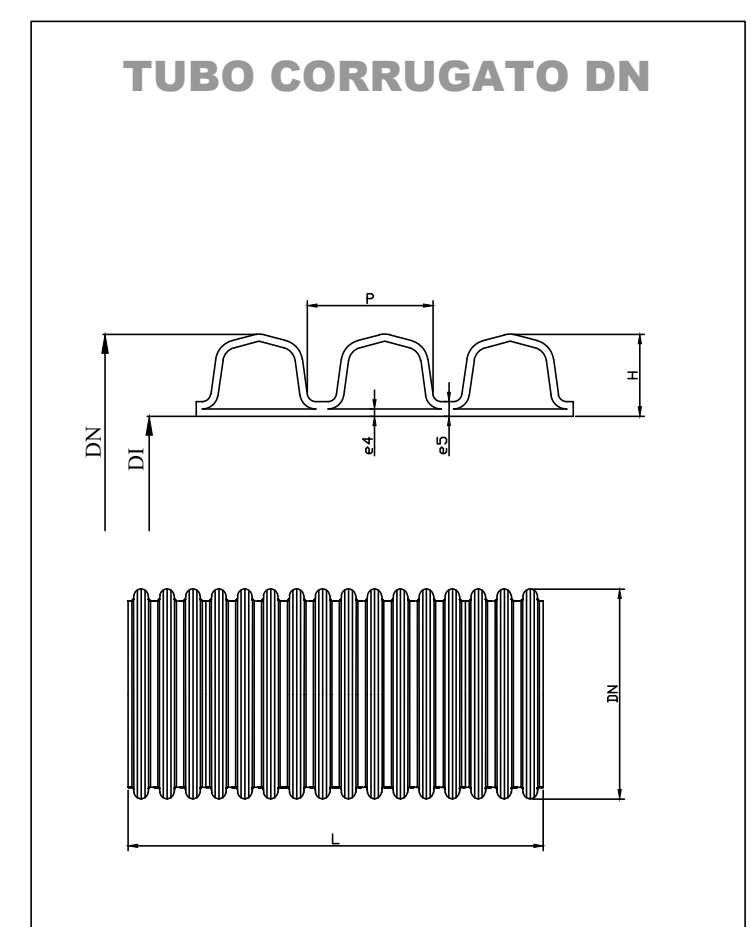
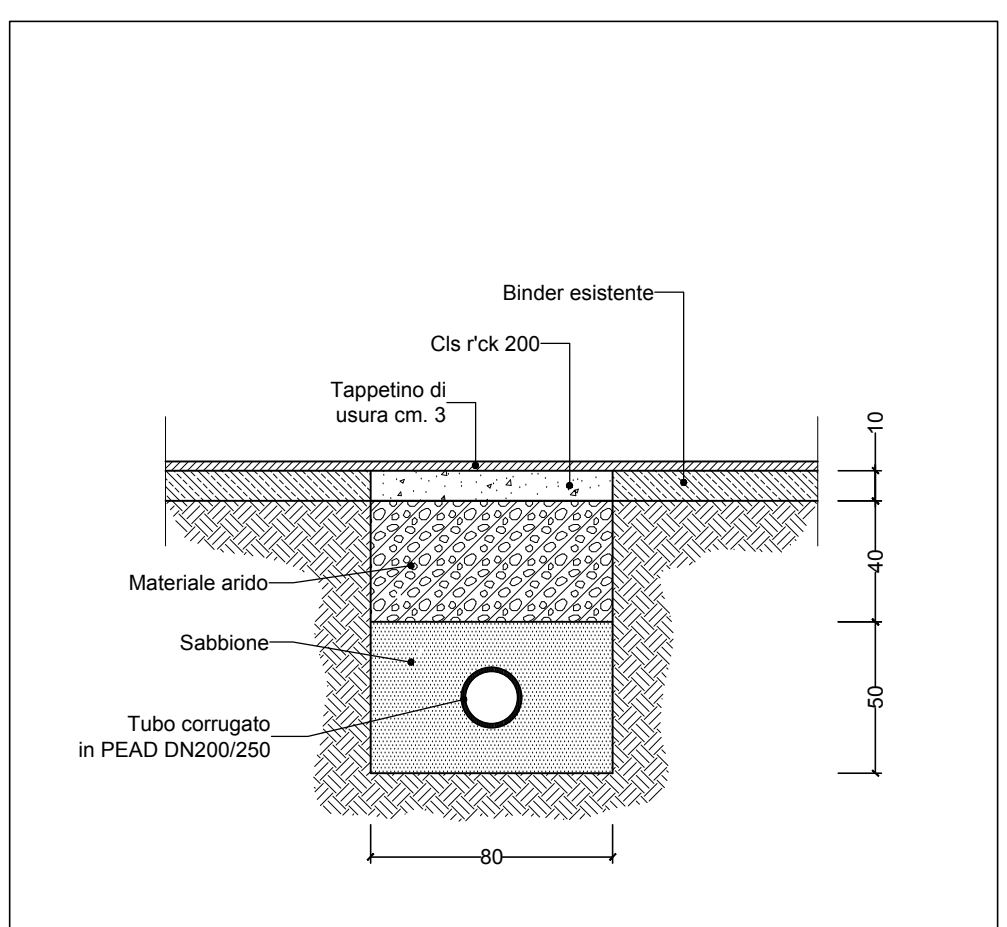
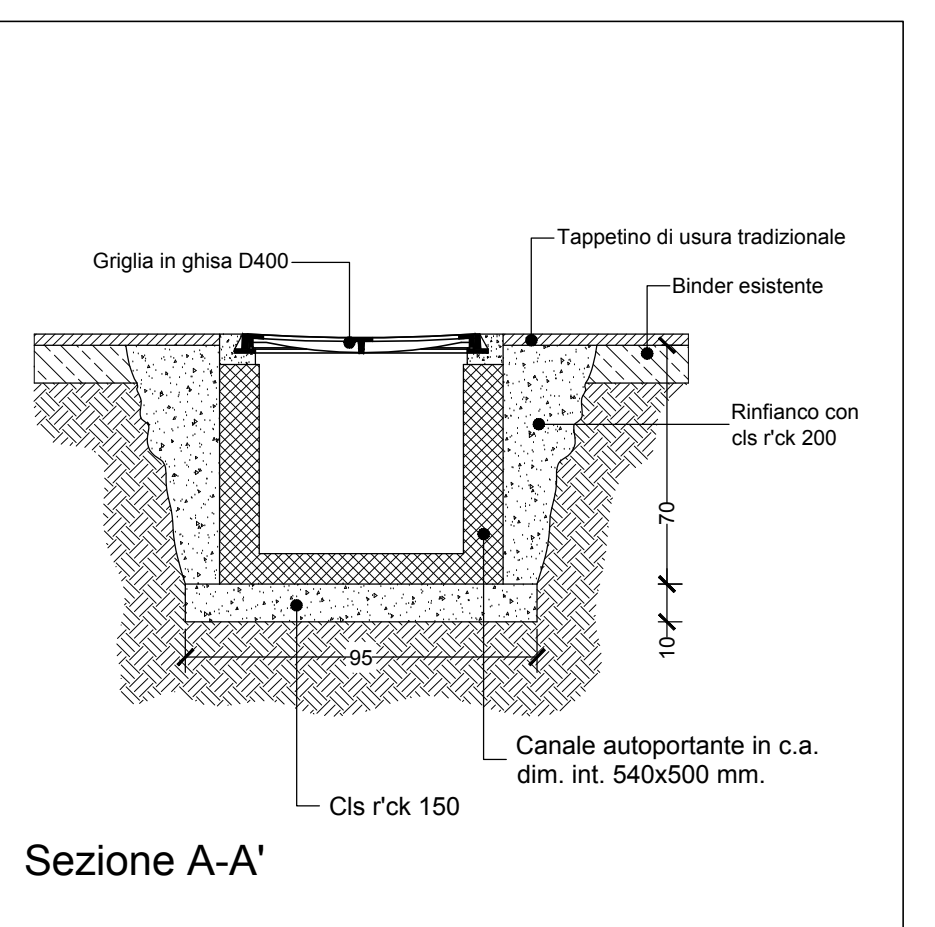
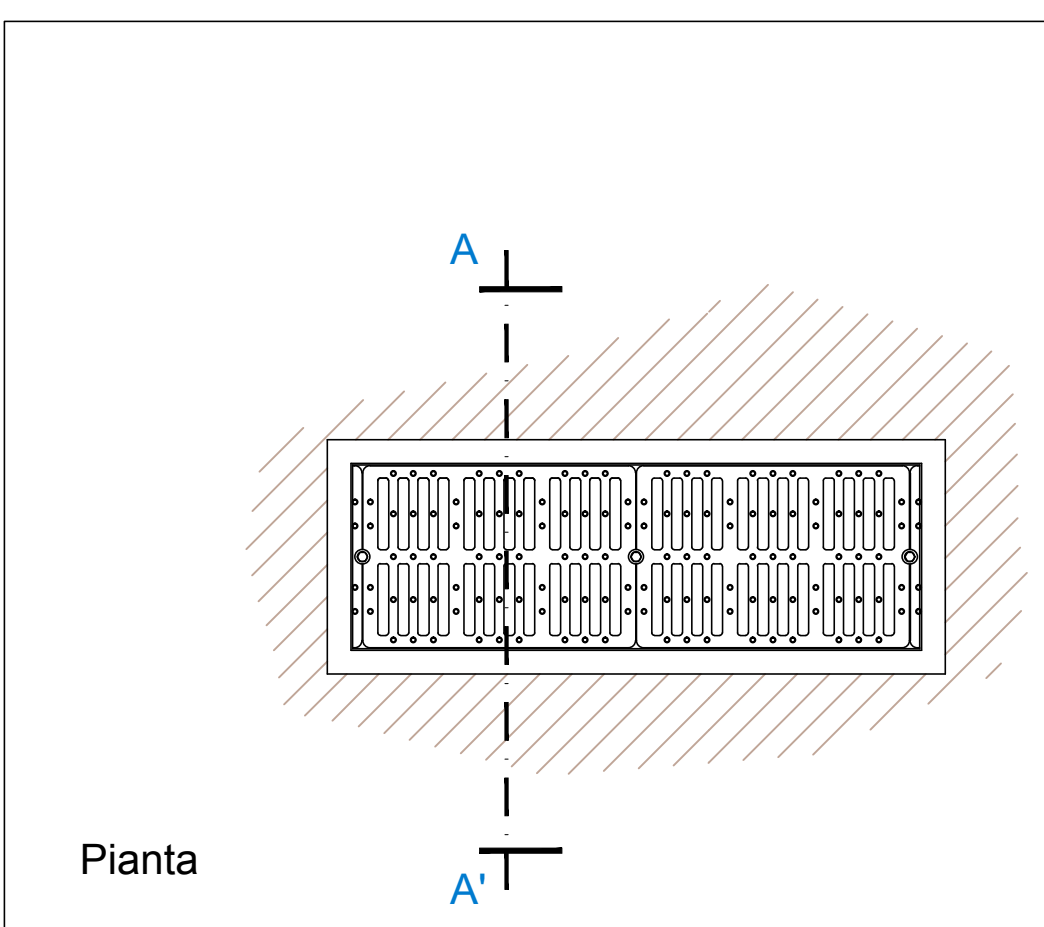
Scala: Varie
Cod.doc.: CLB-PGC-08-00
Elaborato: 1/1
Data: Giugno 2016

Progettisti:
Arch. Celano Rossella - Geom. De Pizzo Raffaele

Coordinatori Sicurezza in fase di Progettazione:
Arch. Fiorenza Egidio - Arch. Celano Rossella
Geom. De Pizzo Raffaele

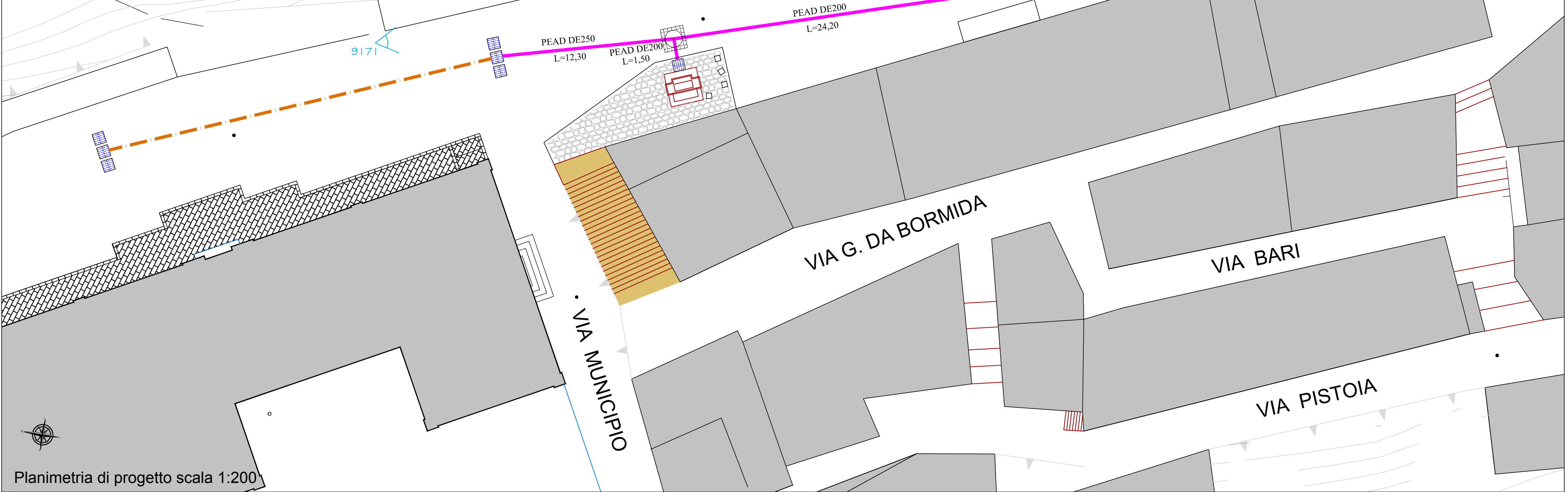
Impresa esecutrice:
PLT engineering
Via Dismano, 1280 - 47522 Cesena (FC)
Tel. 0547 317199 Fax 0547 415208

INTEGRAZIONE FOGNA BIANCA: Viale Vittorio Veneto



LEGENDA

- Tubazione esistente
- Nuova tubazione in PEAD strutturato
- Pozzetto di progetto in C.A.V.
- Griglia esistente
- Caditoia di progetto
- Stilatura dei giunti
- Punto di vista fotografica n°



Planimetria di progetto scala 1:200

Vista 9167



Vista 9168



Vista 9171

